

İçerik

>> 01	Hakkımızda	Sayfa 2
>> 02	Kumanda Butonları	Sayfa 4
>> 03	Acil Stop Butonları	Sayfa 40
>> 04	Feldbus bağlantıları	Sayfa 47
>> 05	Kutular	Sayfa 46
>> 06	Limit Şalterler	Sayfa 50
>> 07	Pedallar	Sayfa 47
>> 08	Klemensler	Sayfa 48
>> 09	Kontak Blokları	Kapak iç tarafı

Detaylı bilgileri www.schlegel.biz üzerinden ve ürün kataloğumuzdan bulabilirsiniz.

Schlegel - Gelenek ve İlerleme!!!

Schlegel yenilik, ilerleme, kalite ve sorumluluk prensipleri ile varolmuştur. Özellikle şirketin çalışanları emekleriyle ve yaratıcılık gücüyle Schlegel Elektrokontakt firmasını olması gereken yere; Piyasaya uygun fiyatlar, modern, güvenilir ve çevre dostu özel ürünlerle gelecek vaad eden ürünlere imza atan bir firma konumuna taşımışlardır.

Schlegel'de gelenek ile gelişimin birbirine ne kadar yakın olduğu aile geçmişinden anlaşılmaktadır. Firma kurucusu Georg Schlegel'in ebeveynleri eski çiftçi ve marangoz ailelerinden ve geçimlerini 1900 yılından beri değirmen ve bıçkılıkla sağlıyorlardı. Daha o tarihlerde aile bölgedeki endüstrileşmede önemli rol üstlenmiştir ve 1911 yılında bölgedeki ilk elektrik santralini kurmuştur.

1 Nisan 1945'de: Georg Schlegel bugünkü şirketimizi kurdu. Şirketi 40. yaşından kısa süre önce kurması belki tesadüftü belki de kısmetti. Eski Suabiya atasözü suabiyalı birinin 40 yaşında "gözünü açtığı" söylüyor. Bundan bağımsız olarak kesin olan şudur: İkinci Dünya Savaşı'nın bitiminden kısa süre sonra 1 Nisan 1945 günü şirketin ve çeşitli ürün gamının hangi büyüklükte olacağı kestirilemiyordu.

Schlegel Elektrokontakt, toplam ekonomik sınırları giderek artan oranda belirginleşse de ve siyasi gelişmeler her zaman verdikleri sözü tutmasa da geleceğe pozitif bakıyor. Bu optimizm elbette firmanın sahip olduğu en büyük zenginlikten gelmektedir ki bu birikimleri ve deneyimleriyle şirketi destekleyen ve geleceği birlikte tasarlayan çalışanlarımızdır.

Böylece Schlegel geçmişte de gelenekten ve uzun yılların getirdiği deneyimden en iyisini almıştır ve aynı zamanda yeni uygulamalar için yeni ürünler geliştirerek geleceği aktif tasarlamıştır.

Gelecek şimdi ve burada başlıyor ve dünyada müşterilerimize tabiki çalışanlarımıza ve ailelerine karşı sorumluluk üstleniyoruz. Sorumluluk sürekli ilerlemenin itiş gücüdür.

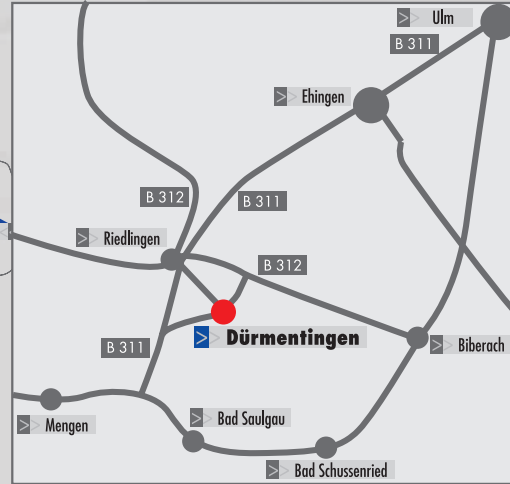


Bize Nasıl Ulaşırsınız?

Schlegel Elektrokontakt firmasının merkezi Kuzey Suabiya'da yani Dürmentingen'de yer almaktadır. Bölgenin insanları çalışkan ve cana yakın ve geleneğe bağlı olarak bilinir. Aile şirketi olarak ilerlemeyi ve geleneği Güney Almanya'nın en güzel bölgelerinden birinde birleştirmenin gururunu yaşıyoruz. Schlegel Dürmentingen'de 140 çalışanıyla kumanda butonları, klemensler, limit şalterler ve bus sistemleri için bağımsız kumanda butonları üretmektedir. Üretimde ham maddelerin ve çevrenin korunmasına özel değer veriyoruz.

Almanya içinde 16 yetkili satıcı ile dahili müşterilerimize en iyi servisi vermeye çalışıyoruz.

1993 yılından beri Schlegel kardeş kuruluş olan Leipzig'deki DUX Elektrokontakt GmbH tarafından temsil edilmektedir. Leipzig 500.000 nüfusuyla Saksonya'nın en büyük şehri ve bu eyaletin altı üst merkezlerinden biridir. Leipzig 500 yıldan fazla bir zamandır dünya ticaret ve fuar şehri olarak öncü bir rol üstlenmiştir. Leipzig'in kültürel mirası arasında tarihten birçok şahıs örneğin Johann Sebastian Bach ve Johann Wolfgang von Goethe sayılmaktadır.



OKTRON

Ön çerçeve ölçüsü: 25 x 25 mm

Panel montaj ölçüsü: Ø 16,2 mm

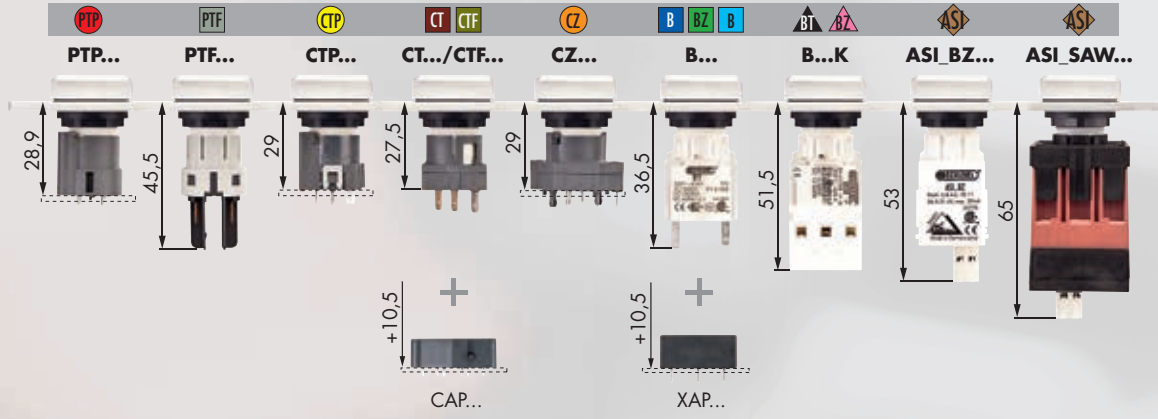
Ön çerçeve yüksekliği: 7,5 mm

Kontak montaj mesafesi: 3 mm

Koruma sınıfı: IP65

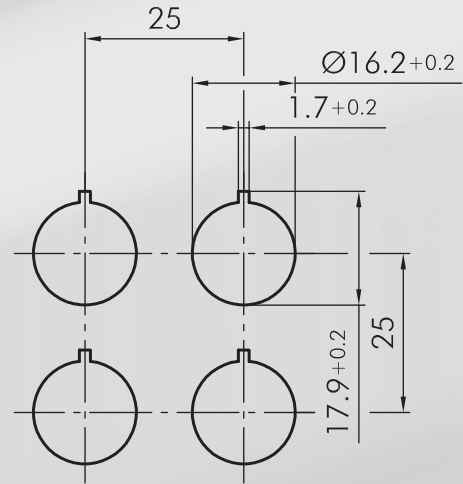
Koruma derecesi: II

Montaj Derinliği Ölçüleri

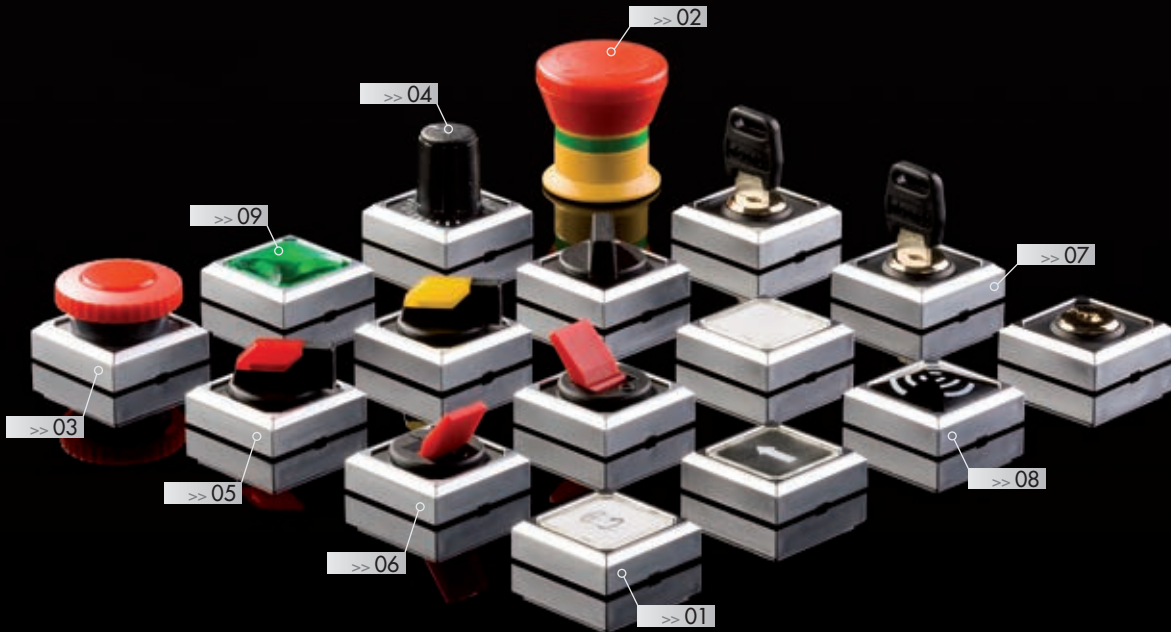


Panel Montaj Ölçüleri

Etiket tutucusu kullanıldığında, montaj ölçüsü min. 25 x 38 mm. olmalıdır.



OKTRON



- 01 Kumanda butonları
- 02 Acil stop butonları
- 03 Mantar başlı butonlar
- 04 Potansiyometreler
- 05 Seçici butonlar

- 06 Mandal butonlar
- 07 Anahtarlı butonlar
- 08 Akustik buzzer
- 09 Sinyal lambaları

OKTRON-R

Ön çerçeve ölçüsü: Ø 25 mm

Panel montaj ölçüsü: Ø 16,2 mm

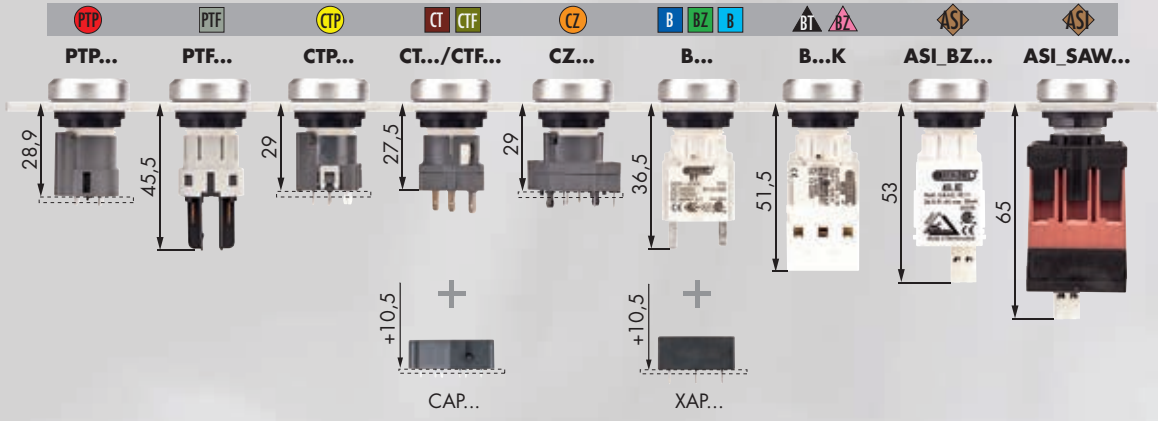
Ön çerçeve yüksekliği: 7 mm

Kontak montaj mesafesi: 3 mm

Koruma sınıfı: IP65

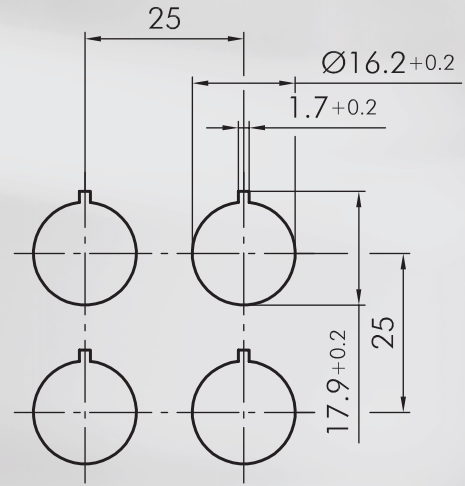
Koruma derecesi: II

Montaj Derinliği Ölçüleri



Panel Montaj Ölçüleri

Etiket tutucusu kullanıldığında, montaj ölçüsü min. 25 x 38 mm. olmalıdır.



OKTRON-R



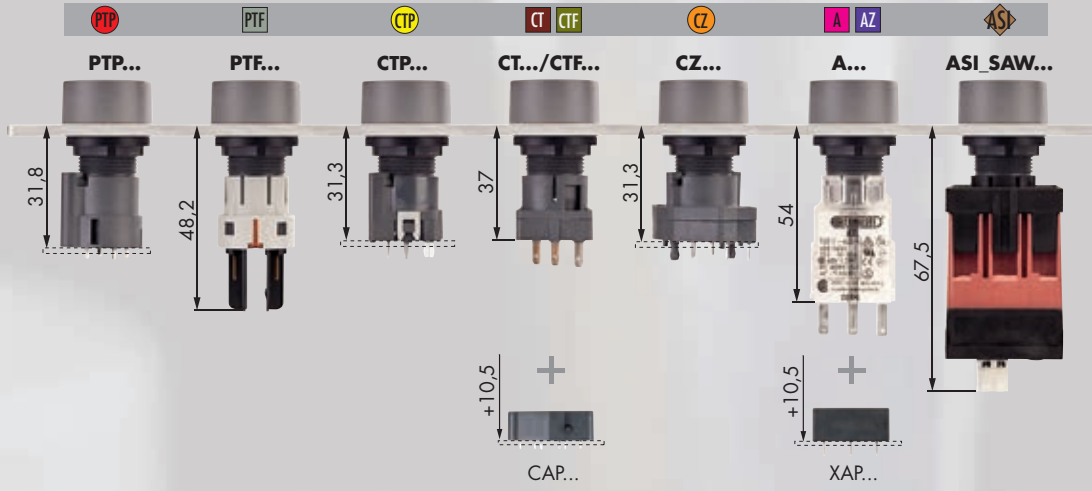
- 01 Kumanda butonları
- 02 Acil stop butonları
- 03 Mantar başlı butonlar
- 04 Potansiyometreler
- 05 Seçici butonlar

- 06 Mandal butonlar
- 07 Anahtarlı butonlar
- 08 Akustik buzzer
- 09 Sinyal lambaları

RX

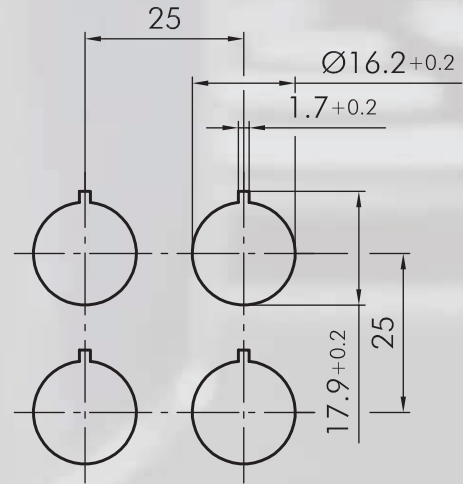
Ön çerçeve ölçüsü:	Ø 24 mm
Panel montaj ölçüsü:	Ø 16,2 mm
Ön çerçeve yüksekliği:	12 mm
Kontakt montaj mesafesi:	6 mm
Koruma sınıfı:	IP65
Koruma derecesi:	II

Montaj Derinliği Ölçüleri



Panel Montaj Ölçüleri

Etiket tutucusu kullanıldığında, montaj ölçüsü min. 25 x 38 mm. olmalıdır.



RX



- 01 Kumanda butonları
- 02 Acil stop butonları
- 03 Mantar başlı butonlar
- 04 Potansiyometreler
- 05 Seçici butonlar

- 06 Mandal butonlar
- 07 Anahtarlı butonlar
- 08 Akustik buzzer
- 09 Sinyal lambaları

QUARTRON

Ön çerçeve ölçüsü: 25 x 25 mm (Talep halinde mozaik panolar için 24 x 24 mm)

Panel montaj ölçüsü: Ø 16,2 mm

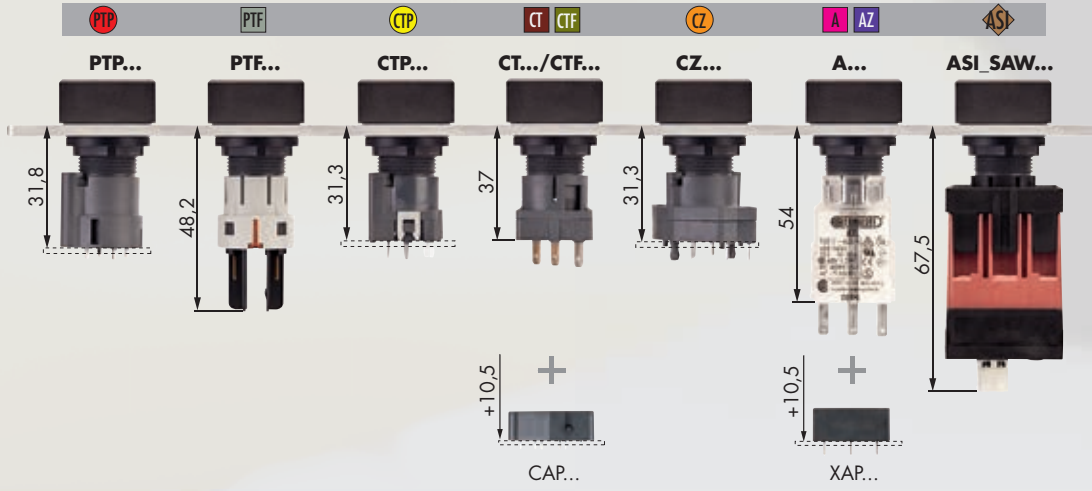
Ön çerçeve yüksekliği: 12 mm

Kontak montaj mesafesi: 6 mm

Koruma sınıfı: IP65

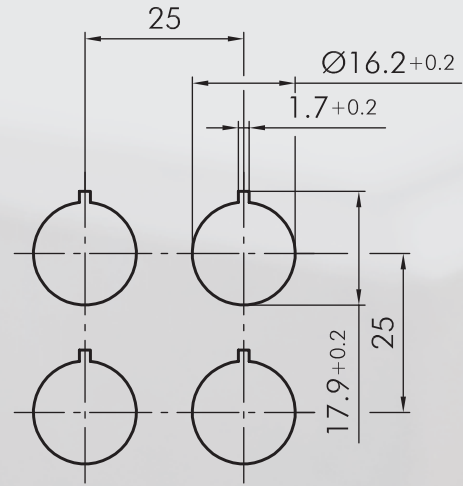
Koruma derecesi: II

Montaj Derinliği Ölçüleri



Panel Montaj Ölçüleri

Etiket tutucusu kullanıldığında, montaj ölçüsü min. 25 x 38 mm. olmalıdır.



QUARTRON



- 01 Kumanda butonları
- 02 Acil stop butonları
- 03 Mantar başlı butonlar
- 04 Potansiyometreler
- 05 Seçici butonlar

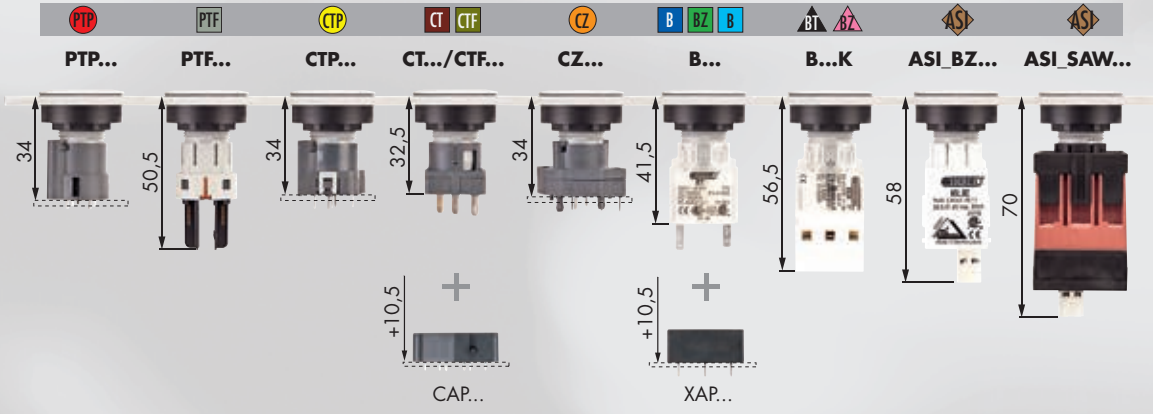
- 06 Mandal butonlar
- 07 Anahtarlı butonlar
- 08 Akustik buzzer
- 09 Sinyal lambaları

RONTRON-R-JUWEL

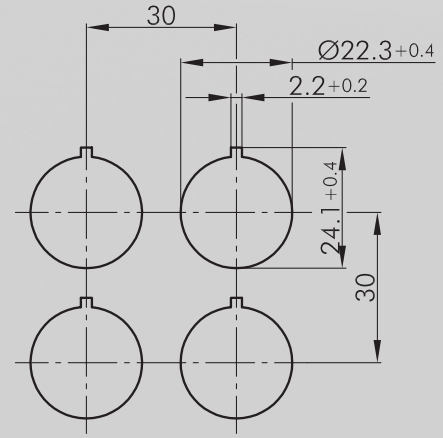
Ön çerçeve ölçüsü:	Ø 28 mm
Panel montaj ölçüsü:	Ø 22,3 mm
Ön çerçeve yüksekliği:	2 mm
Kontakt montaj mesafesi:	3 mm
Koruma sınıfı:	IP65
Koruma derecesi:	II



Montaj Derinliği Ölçüleri



Panel Montaj Ölçüleri



RONTRON-R-JUWEL



- 01 Kumanda butonları
- 02 Acil stop butonları
- 03 Potansiyometreler
- 04 Seçici butonlar
- 05 Anahtarlı butonlar

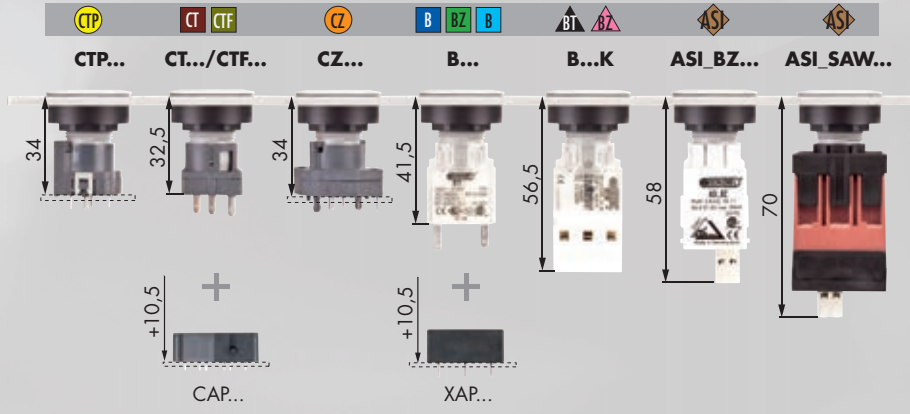
- 06 Akustik buzzer
- 07 USB-/RJ45 girişi
- 08 Sinyal lambaları

RONTRON-RJ-Edelstahl

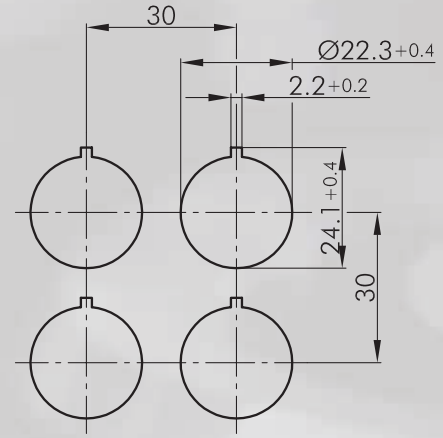
Ön çerçeve ölçüsü:	Ø 28 mm
Panel montaj ölçüsü:	Ø 22,3 mm
Ön çerçeve yüksekliği:	2 mm
Kontak montaj mesafesi:	3 mm/1,2mm
Koruma sınıfı:	IP65/IP69K
Koruma derecesi:	II



Montaj Derinliği Ölçüleri



Panel Montaj Ölçüleri



RONTRON-RJ-Edelstahl



- 01 Kumanda butonları
- 02 Membran butonlar
- 03 Potansiyometreler
- 04 Seçici butonlar
- 05 Anahtarlı butonlar

- 06 Akustik buzzer
- 07 USB-/RJ45 girişi
- 08 Sinyal lambaları

RONTRON-Q-JUWEL

Ön çerçeve ölçüsü: 28 x 28 mm

Panel montaj ölçüsü: Ø 22,3 mm

Ön çerçeve yüksekliği: 2 mm

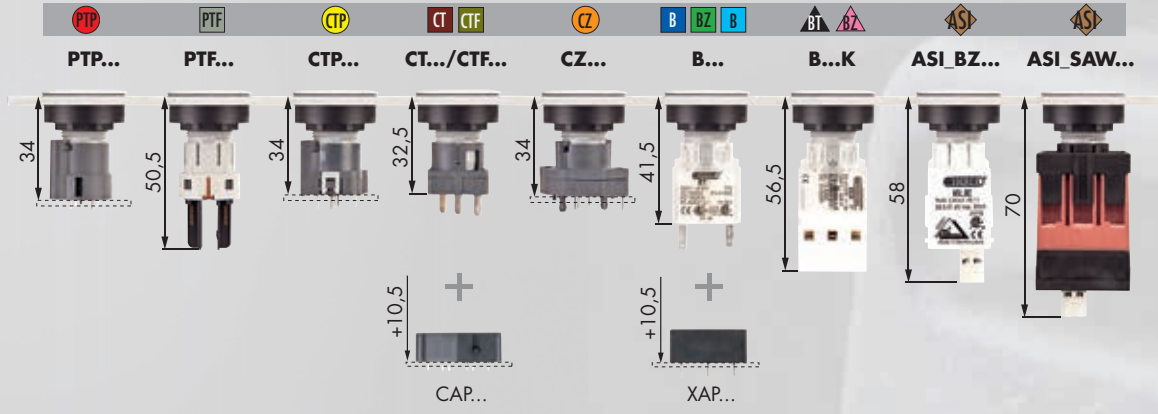
Kontak montaj mesafesi: 3 mm

Koruma sınıfı: IP65

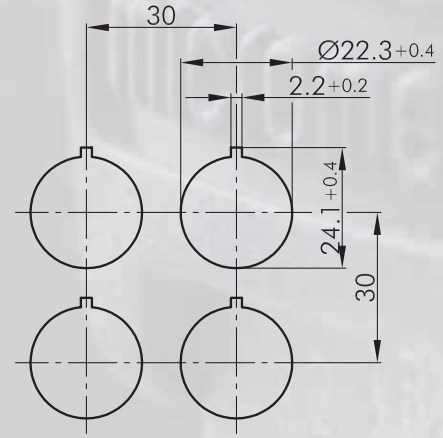
Koruma derecesi: II



Montaj Derinliği Ölçüleri



Panel Montaj Ölçüleri



RONTRON-Q-JUWEL



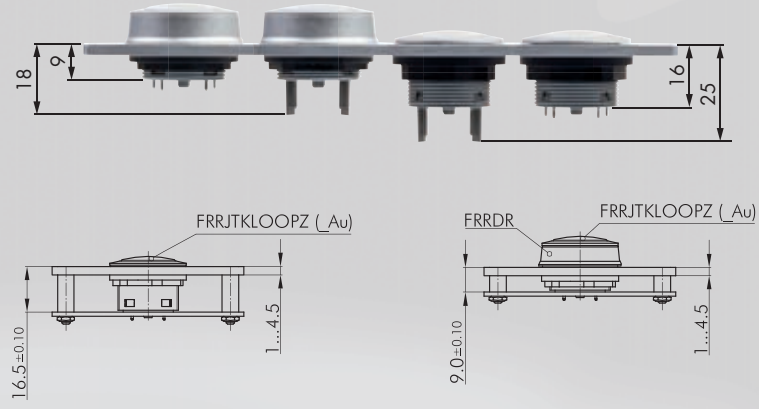
- 01 Kumanda butonları
- 02 Acil stop butonları
- 03 Potansiyometreler
- 04 Seçici butonlar
- 05 Anahtarlı butonlar

- 06 Akustik buzzer
- 07 USB-/RJ45 girişi
- 08 Sinyal lambaları

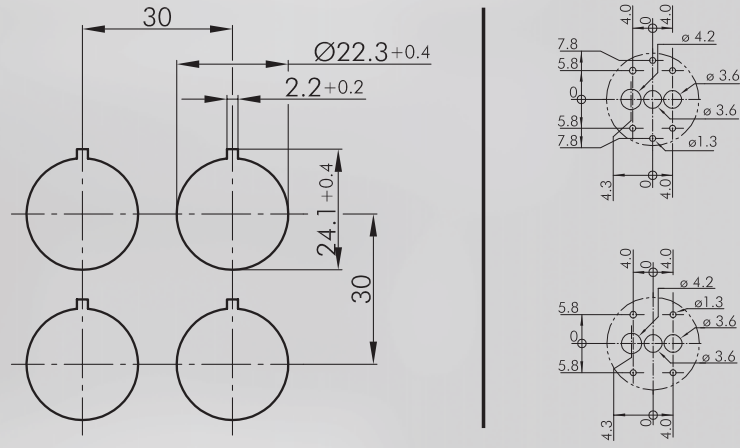
SHORTRON

Ön çerçeve ölçüsü:	Ø 28 mm
Panel montaj ölçüsü:	Ø 22,3 mm
Ön çerçeve yüksekliği:	2 mm
Kontakt montaj mesafesi:	2,3 mm
Koruma sınıfı:	IP67
Koruma derecesi:	II

Montaj Derinliği Ölçüleri



Panel Montaj Ölçüleri



SHORTRON

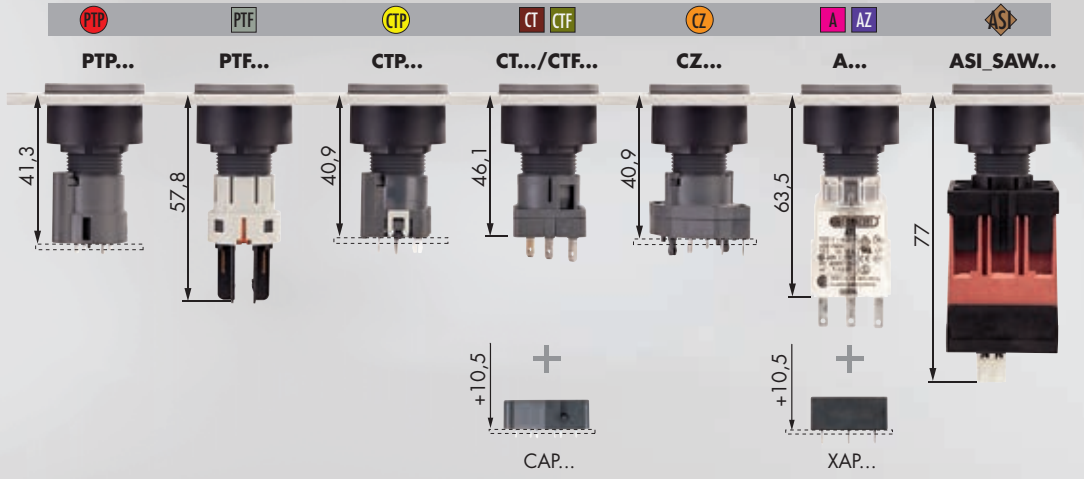


- 01 Kumanda butonları
- 02 Yüksek Kumanda butonları

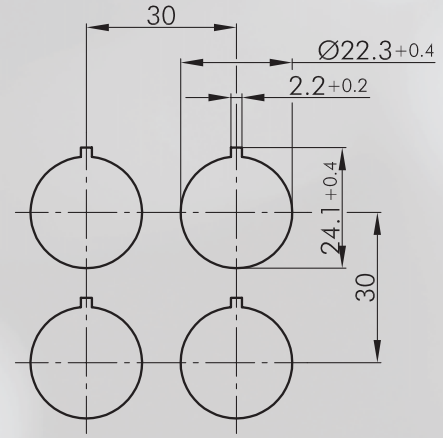
RX-JUWEL

Ön çerçeve ölçüsü:	Ø 28 mm
Panel montaj ölçüsü:	Ø 22,3 mm
Ön çerçeve yüksekliği:	2,6 mm
Kontak montaj mesafesi:	6 mm
Koruma sınıfı:	IP65
Koruma derecesi:	II

Montaj Derinliği Ölçüleri



Panel Montaj Ölçüleri



RX-JUWEL



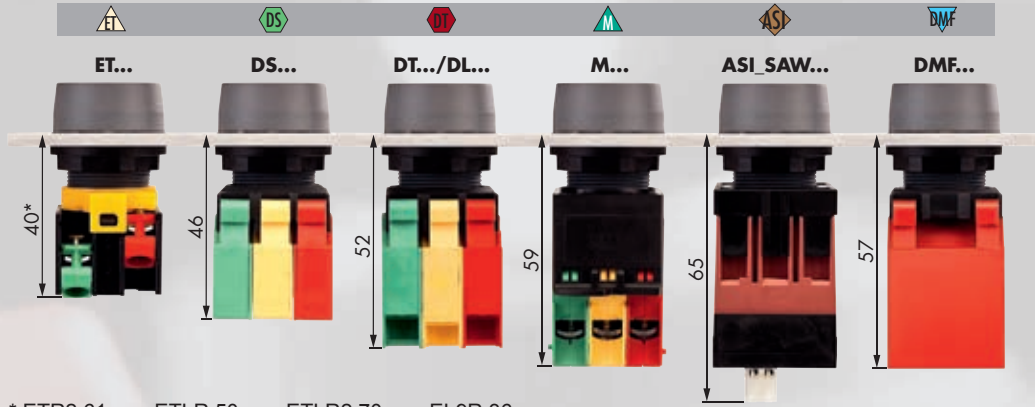
- 01 Kumanda butonları
- 02 Acil stop butonları
- 03 Potansiyometreler
- 04 Seçici butonlar
- 05 Anahtarlı butonlar

- 06 Akustik buzzer
- 07 Sinyal lambaları

RONDEX

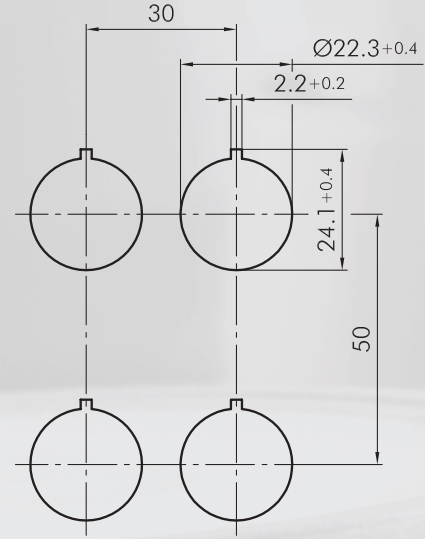
Ön çerçeve ölçüsü:	Ø 28 mm
Panel montaj ölçüsü:	Ø 22,3 mm
Ön çerçeve yüksekliği:	12 mm
Kontakt montaj mesafesi:	6 mm
Koruma sınıfı:	IP65
Koruma derecesi:	II

Montaj Derinliği Ölçüleri



* ETR2 61mm, ETLR 50mm, ETLR2 70mm, EL9R 36mm

Panel Montaj Ölçüleri



RONDEX



- 01 Kumanda butonları
- 02 Acil stop butonları
- 03 Mantar başlı butonlar
- 04 Potansiyometreler
- 05 Seçici butonlar

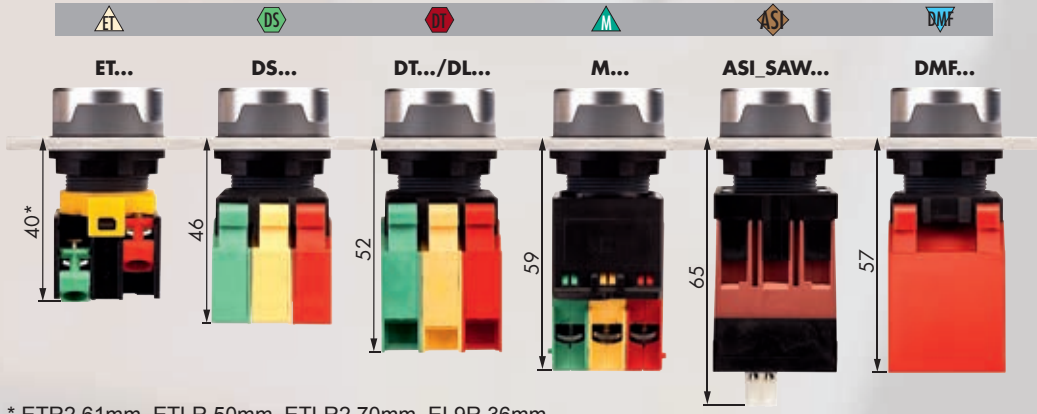
- 06 Mandal butonlar
- 07 Anahtarlı butonlar
- 08 Akustik buzzer
- 09 Sinyal lambaları

RONDEX-M

Ön çerçeve ölçüsü: \varnothing 28 mm
Panel montaj ölçüsü: \varnothing 22,3 mm
Ön çerçeve yüksekliği: 12 mm
Kontakt montaj mesafesi: 6 mm
Koruma sınıfı: IP65
Koruma derecesi: II

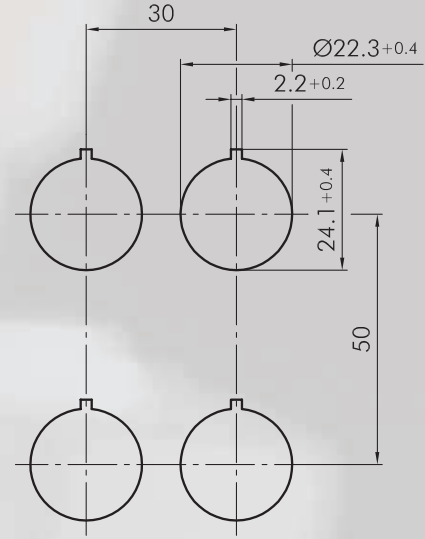


Montaj Derinliği Ölçüleri



* ETR2 61mm, ETLR 50mm, ETLR2 70mm, EL9R 36mm

Panel Montaj Ölçüleri



RONDEX-M



- 01 Kumanda butonları
- 02 Acil stop butonları
- 03 Mantar başlı butonlar
- 04 Potansiyometreler
- 05 Seçici butonlar

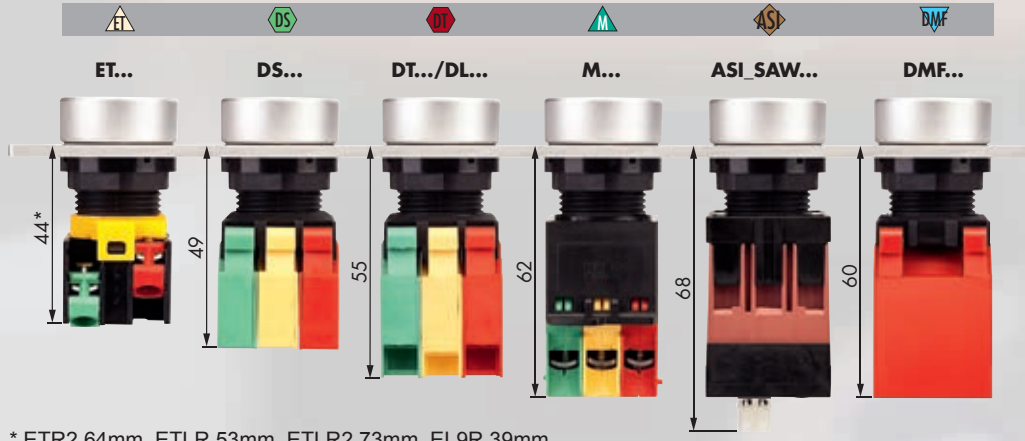
- 06 Mandal butonlar
- 07 Anahtarlı butonlar
- 08 Akustik buzzer
- 09 Sinyal lambaları

DUX-Basic

Ön çerçeve ölçüsü:	Ø 30 mm
Panel montaj ölçüsü:	Ø 22,3 mm
Ön çerçeve yüksekliği:	12 mm
Kontak montaj mesafesi:	6 mm
Koruma sınıfı:	IP65
Koruma derecesi:	II

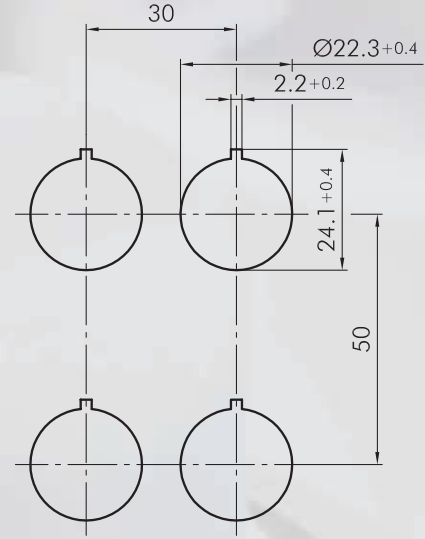


Montaj Derinliği Ölçüleri



* ETR2 64mm, ETLR 53mm, ETLR2 73mm, EL9R 39mm

Panel Montaj Ölçüleri



DUX-Basic



- 01 Kumanda butonları
- 02 Acil stop butonları
- 03 Mantar başlı butonlar
- 04 Seçici butonlar
- 05 Mandal butonlar

- 06 Anahtarlı butonlar
- 07 Sinyal lambaları

QUARTEX-R

Ön çerçeve ölçüsü: 30 x 30 mm

Panel montaj ölçüsü: Ø 22,3 mm

Ön çerçeve yüksekliği: 12 mm

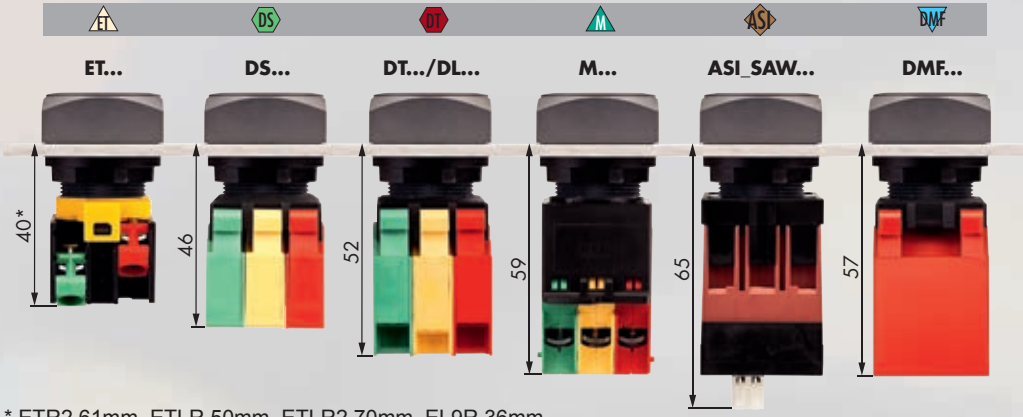
Kontak montaj mesafesi: 6 mm

Koruma sınıfı: IP65

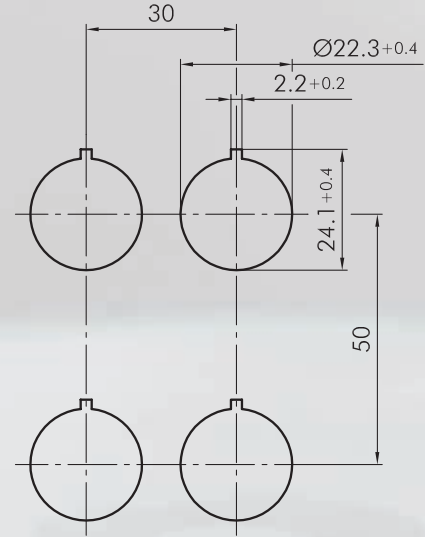
Koruma derecesi: II



Montaj Derinliği Ölçüleri



Panel Montaj Ölçüleri



QUARTEX-R



- 01 Kumanda butonları
- 02 Acil stop butonları
- 03 Mantar başlı butonlar
- 04 Potansiyometreler
- 05 Seçici butonlar

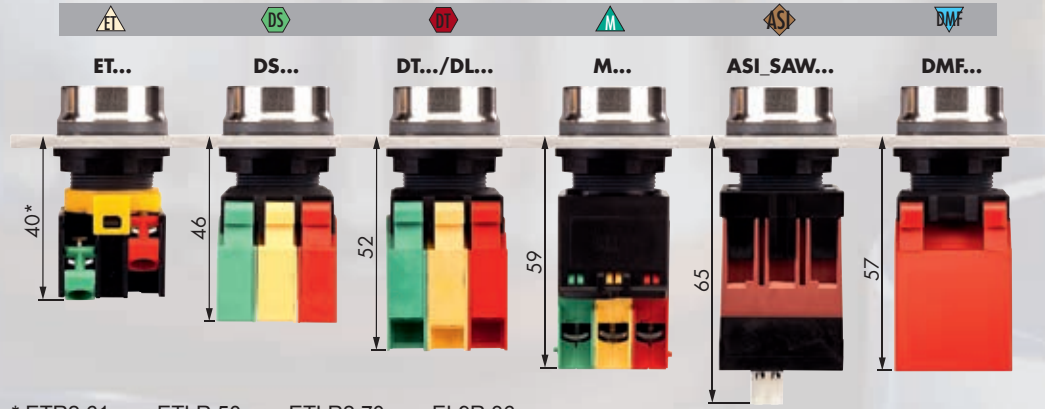
- 06 Mandal butonlar
- 07 Anahtarlı butonlar
- 08 Sinyal lambaları

RVA

Ön çerçeve ölçüsü: Ø 28 mm
Panel montaj ölçüsü: Ø 22,3 mm
Ön çerçeve yüksekliği: 12 mm
Kontakt montaj mesafesi: 6 mm
Koruma sınıfı: IP65
Koruma derecesi: II

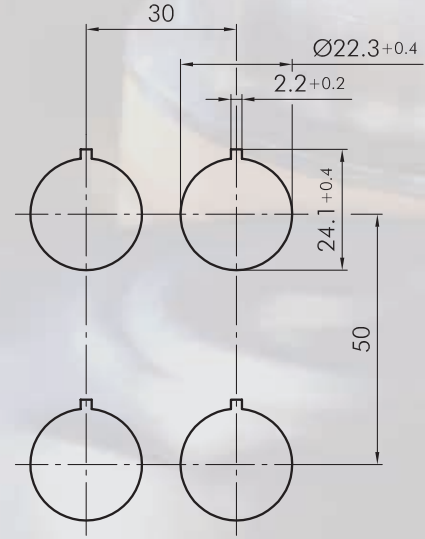


Montaj Derinliği Ölçüleri



* ETR2 61mm, ETLR 50mm, ETLR2 70mm, EL9R 36mm

Panel Montaj Ölçüleri



RVA



- 01 Kumanda butonları
- 02 Seçici butonlar
- 03 Anahtarlı butonlar

KOMBITAST-R-JUWEL

Ön çerçeve ölçüsü: Ø 36 mm

Panel montaj ölçüsü: Ø 30,5 mm

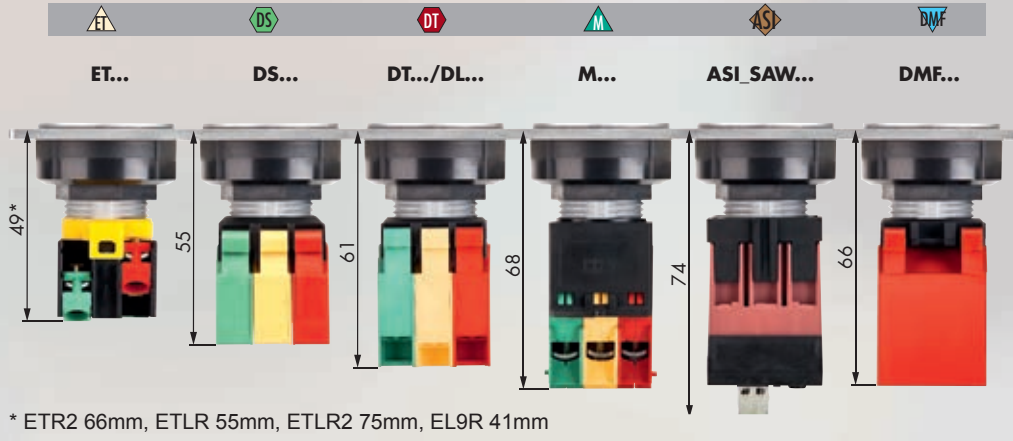
Ön çerçeve yüksekliği: 2,7 mm

Kontak montaj mesafesi: 6 mm

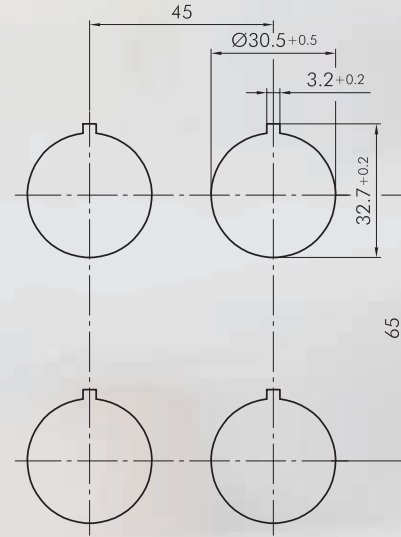
Koruma sınıfı: IP66/IP69k

Koruma derecesi: II

Montaj Derinliği Ölçüleri



Panel Montaj Ölçüleri



KOMBITAST-R-JUWEL



- 01 Kumanda butonları
- 02 Acil stop butonları
- 03 Potansiyometreler
- 04 Seçici butonlar
- 05 Mandal butonlar

- 06 Anahtarlı butonlar
- 07 Sinyal lambaları

OKTRON-JUWEL

Ön çerçeve ölçüsü: 25 x 25 mm

Panel montaj ölçüsü: 23,1 x 23,1 mm

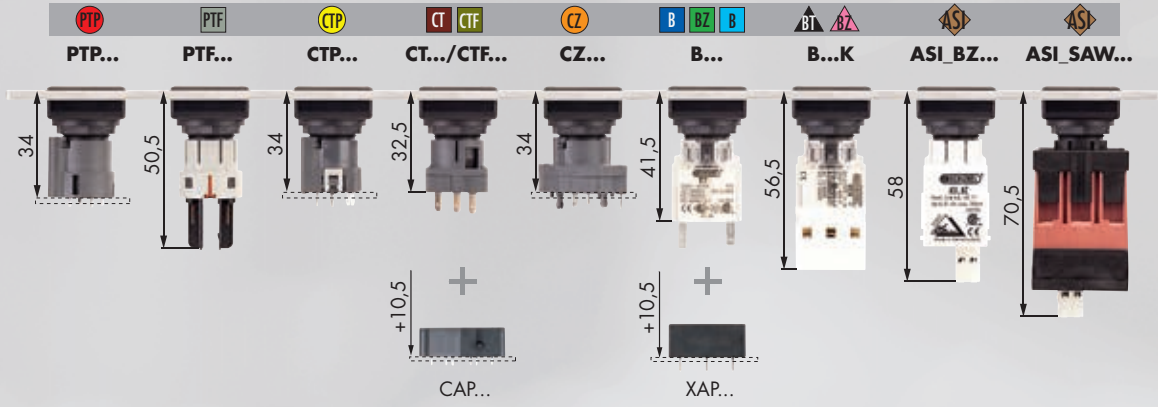
Ön çerçeve yüksekliği: 2 mm

Kontak montaj mesafesi: 3 mm

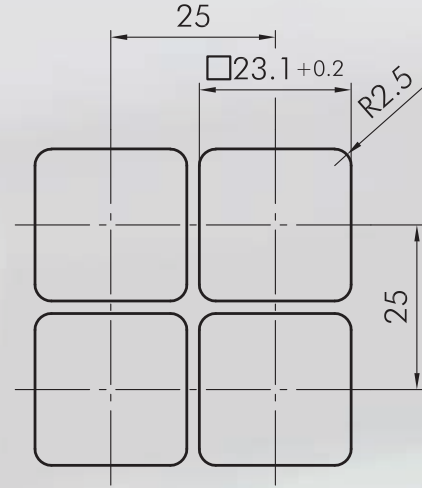
Koruma sınıfı: IP65 / IP69K

Koruma derecesi: II

Montaj Derinliği Ölçüleri



Panel Montaj Ölçüleri



OKTRON-JUWEL



- 01 Kumanda butonları
- 02 Acil stop butonları
- 03 Potansiyometreler
- 04 Seçici butonlar
- 05 Mandal butonlar

- 06 Anahtarlı butonlar
- 07 Sinyal lambaları

QUARTRON-JUWEL

Ön çerçeve ölçüsü: 27 x 27 mm

Panel montaj ölçüsü: 24 x 24 mm

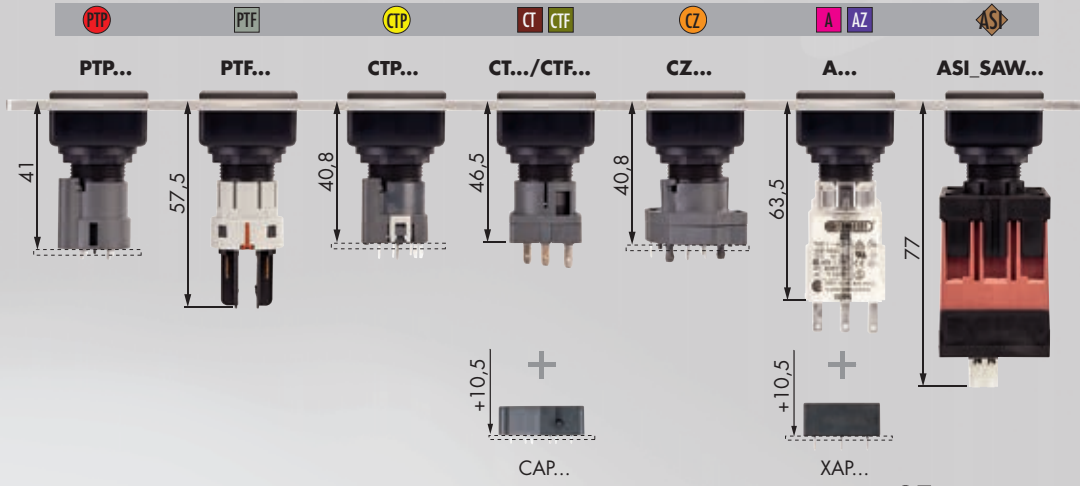
Ön çerçeve yüksekliği: 2,5 mm

Kontak montaj mesafesi: 6 mm

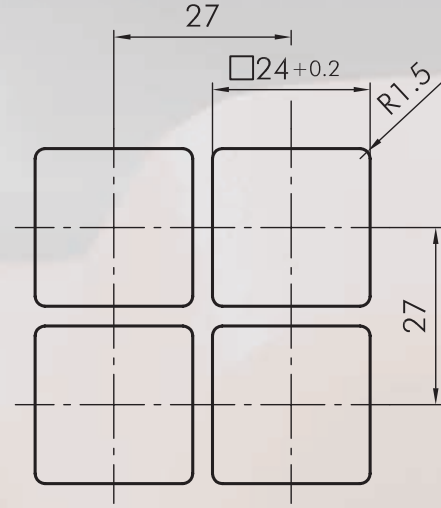
Koruma sınıfı: IP65

Koruma derecesi: II

Montaj Derinliği Ölçüleri



Panel Montaj Ölçüleri



QUARTRON-JUWEL



- 01 Kumanda butonları
- 02 Acil stop butonları
- 03 Mantar başlı butonlar
- 04 Potansiyometreler
- 05 Seçici butonlar

- 06 Mandal butonlar
- 07 Anahtarlı butonlar
- 08 Akustik buzzer
- 09 Sinyal lambaları

QUARTEX-R-JUWEL

Ön çerçeve ölçüsü: 30 x 30 mm

Panel montaj ölçüsü: 26 x 26 mm

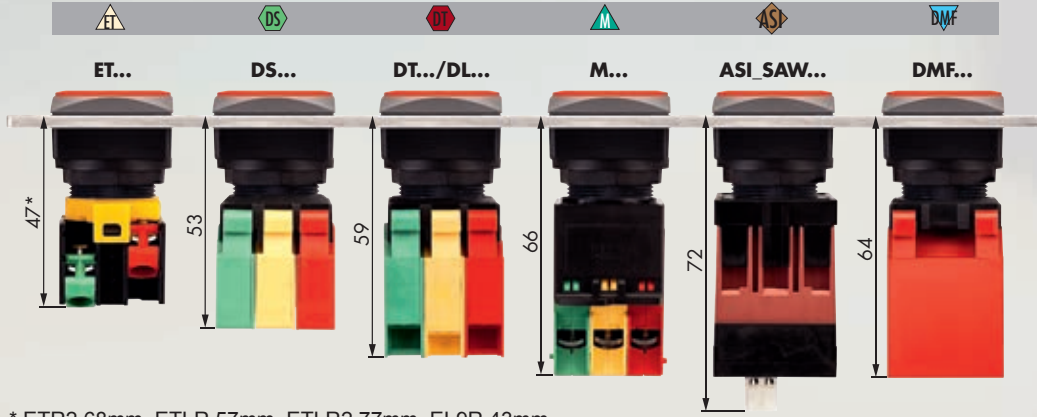
Ön çerçeve yüksekliği: 6 mm

Kontak montaj mesafesi: 6 mm

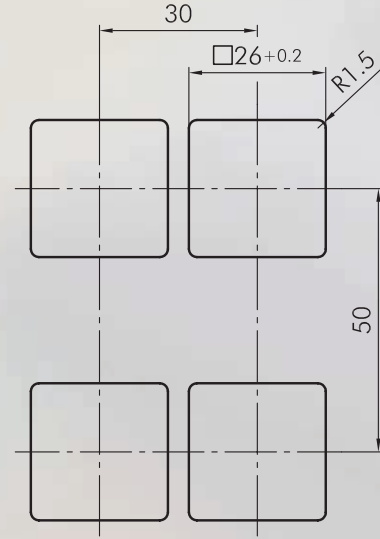
Koruma sınıfı: IP65

Koruma derecesi: II

Montaj Derinliği Ölçüleri



Panel Montaj Ölçüleri



QUARTEX-R-JUWEL



- 01 Kumanda butonları
- 02 Acil stop butonları
- 03 Potansiyometreler
- 04 Seçici butonlar
- 05 Mandal butonlar

- 06 Anahtarlı butonlar
- 07 Sinyal lambaları

Acil Stop Butonları

Emniyetli ve mükemmel tasarıma sahip Acil Stop Butonları

Schlegel ve DUX firmaları, standart ve ASi kontaklar ile kullanılabilen TÜV sertifikalı ve farklı panel ebatlarında (16 mm, 22 mm, 30 mm ...) oldukça geniş bir acil stop buton serisi sunmaktadır.

Acil stop butonları modern ve şık tasarımları yanı sıra mekanik dayanımları, bas-çek, çevir-çek modelleri, kolayca görünebilen konum göstergeleri gibi işlevsel özellikleri ve IP65'den IP69K'ya kadar sınıfına sahip farklı modelleri ile öne çıkmaktadır.

Acil Stop Butonları İçin Emniyetli Kontak Blokları

Kontak blokları düzgün bir şekilde acil stop butonuna bağlanmadığı sürece güvenli acil durdurma sistemi etkisiz Schlegel Elektrokontakt firmasının patentli güvenlik kontakları hatalı montajlar ya da mekanik hasarlar sonucu meydana gelebilecek tehlikeli proseslere cevap verebilecek niteliktedir.

Bu durumlarda kontak blokları acil fonksiyonunun aktive olduğu ve devrenin hızlı bir şekilde kapandığını garanti eder ve sadece sorun giderildikten sonra yeniden çalışmaya başlar.

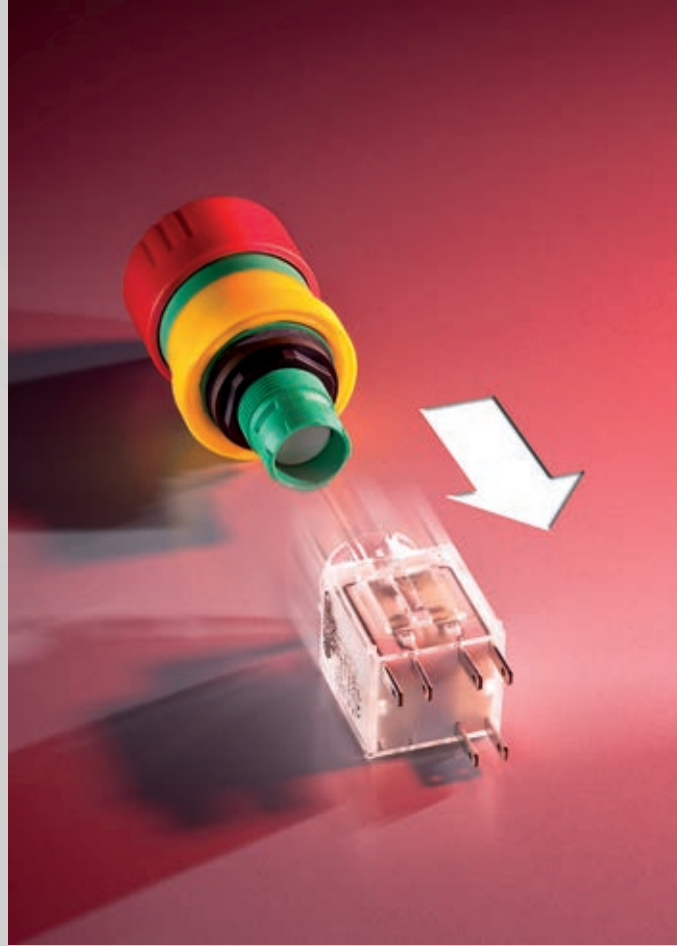
Kontak blokları vida bağlantılı veya faston bağlantılı olabildiği gibi yaylı olarak da IEC60947-5-1 direktiflerine uygun kontak yapısına sahiptirler. Yüksek kaliteli kontak butonları sayesinde düşük akımlarda dahi (24V'da 5mA ya da daha az) mükemmel anahtarlama sağlanır. Hem geleneksel hem de AS-interface uygulamaları (safety@work) için kontak blokları mevcuttur.

Safety@Work










Safety@Work mevcut ASİ-sisteminin acil stop butonları gibi emniyetli bileşenlerle geliştirilmiş halidir.

En büyük avantaj standart ve güvenliğe bağlı ASİ elemanlarının aynı sistemde birlikte veya tek kullanılabilmesidir. Ana ünite, güç kaynağı ve elemanlardan oluşan mevcut ASİ ağlarına ilaveten bir emniyet monitörü ve ASİ elemanları ilavesi sistem basit bir şekilde geliştirilir.










Safety@Work standart ASi protokolünü esas alır ki bununla güvenlik düzeyi 3'e erişilir.












Kontak bloğunun acil stop butonundan ayrılması ile otomatik kapama










		Panel Montaj Ölçüsü	DIN EN ISO 13850'ye uygun	VDE0660, Teil 200, EN60947-5-1, IEC 60947-5-1, EN60947-5-5, IEC 60947-5-5 'ye uygun	TÜV-sertifikası	UL/CSA	Konum göstergeli	Koruma sınıfı	Çevir-çek	Bas-çek	Anahtarlı	Işıkli	Montaj derinliği standart klavyeler için	Faston bağlantı	Vida bağlantısı	PCB bağlantısı	Yaylı / push-in bağlantı	AS-Interface
RXJUV		Ø 22 mm	X	X	X		X	IP65	X					X		X		X
RXUV		Ø 16 mm	X	X	X		X	IP65	X					X		X		X
QXJUV		24 x 24 mm	X	X	X		X	IP65	X					X		X		X
QRUV		Ø 22 mm	X	X	X	X	X	IP65	X						X		X	X
QRJUV		26 x 26 mm	X	X	X		X	IP65	X						X		X	X
RXUVP		Ø 16 mm	X	X	X			IP65 IP66 IP69K	X					X		X		X
QRUVP		Ø 22 mm	X	X	X	X		IP65 IP66 IP69K	X						X		X	X
RXJBUV		Ø 22 mm	X	X	X		X	IP65	X					X		X		X
RXBUV		Ø 16 mm	X	X	X		X	IP65	X					X		X		X








Acil Stop Butonları

	Panel montaj ölçüsü	DIN EN ISO 13850'ye uygun	VDE0660, Teil 200, EN60947-5-1, IEC 60947-5-1, EN60947-5-5, IEC 60947-5-5 'ye uygun	TÜV-sertifikası	UL/CSA	Konum göstergeli	Koruma sınıfı	Çevir-çek	Bas-çek	Anahtarlı	Işıklı	Montaj derinliği standart klavyeler için.	Faston bağlantı	Vida bağlantısı	PCB bağlantısı	Yaylı push-in bağlantı	AS-interface
RXBLUV	 Ø 16 mm	X	X	X		X	IP65	X			X		X		X		X
RXBVSE	 Ø 16 mm	X	X	X		X	IP65			X			X		X		X
RXBLUVSE	 Ø 16 mm	X	X	X		X	IP65			X	X		X		X		X
QXJBUV	 24 x 24 mm	X	X	X		X	IP65	X					X		X		X
QRBUV	 Ø 22 mm	X	X	X	X	X	IP65	X						X		X	X
QRBLUV	 Ø 22 mm	X	X	X	X	X	IP65	X			X			X		X	X
QRBUVSE	 Ø 22 mm	X	X	X	X	X	IP65			X				X		X	X
QRBLUVSE	 Ø 22 mm	X	X	X	X	X	IP65			X	X			X		X	X
QRBUVSE43	 Ø 22 mm	X	X	X		X	IP65	X		X				X		X	X

	Panel montaj ölçüsü	DIN EN ISO 13850'ye uygun	VDE0660, Teil 200, EN60947-5-1, IEC 60947-5-1, EN60947-5-5, IEC 60947-5-5 'ye uygun	TÜV-sertifikası	UL/CSA	Konum göstergeli	Koruma sınıfı	Çevir-çek	Bas-çek	Anahtarlı	Işıklı	Montaj derinliği standart klavyeler için	Fason bağlantı	Vida bağlantısı	PCB bağlantısı	Yayı/ push-in bağlantı	AS-interface
QRSKUV 	Ø 22 mm	X	X	X	X	X	IP65	X						X		X	X
QRSKLUV 	Ø 22 mm	X	X	X	X	X	IP65	X			X			X		X	X
QRSKUVSE 	Ø 22 mm	X	X	X	X	X	IP65			X				X		X	X
QRSKLUVSE 	Ø 22 mm	X	X	X	X	X	IP65			X	X			X		X	X
RKUV40 	Ø 16 mm	X	X	X	X		IP65	X					X	X	X		X
RKUV32 	Ø 16 mm	X	X	X	X	X	IP65	X					X	X	X		X
XFV32 	Ø 16 mm	X	X	X			IP65	X					X	X	X		X
DXRVS40S 	Ø 22 mm	X	X	X		X	IP65		X					X		X	X
DRV39PF 	Ø 22 mm	X	X	X		X	IP65	X						X		X	X

Acil Stop Butonları

		Panel montaj ölçüsü	DIN EN ISO 13850'ye uygun	VDE0660, Teil 200, EN60947-5-1, IEC 60947-5-1, EN60947-5-5, IEC 60947-5-5 'ye uygun	TÜV-sertifikası	UL/CSA	Konum göstegesı	Koruma sınıfı	Çevir-çek	Bas-çek	Anahtarlı	Işıkli	Montaj derinliđi standart klavyeler için	Fason bağlantı	Vıda bağlantısı	PCB bağlantısı	Yayıllı/ push-in bağlantı	AS-interface
RRJUV		Ø 22 mm	X	X	X	X	X	IP65	X					X	X	X		X
RKUV28		Ø 16 mm	X	X	X	X	X	IP65	X					X	X	X		X
RKVGB		Ø 16 mm	X	X	X			IP65	X			X		X	X	X		X
RKUVGB		Ø 16 mm	X	X	X	X		IP65	X					X	X	X		X
OKJUV		23 x 23 mm	X	X	X	X	X	IP65	X					X	X	X		X
OKVGB		□Ø 16 mm						IP65	X			X		X	X	X		X
OKUVGB		□Ø 16 mm	X	X	X	X		IP65	X					X	X	X		X
OKJBUV		23 x 23 mm	X	X	X	X	X	IP65	X					X	X	X		X
FRUVL		Ø 22 mm	X	X	X	X	X	IP65	X			X	X			X		

	Panel montaj ölçüsü	DIN EN ISO 13850'ye uygun	VDE0660, Teil 200, EN60947-5-1, IEC 60947-5-1, EN60947-5-5, IEC 60947-5-5 'ye uygun	TÜV-sertifikası	UL/CSA	Konum göstergesi	Koruma sınıfı	Çevir-çek	Bas-çek	Anahtarlı	Işıkli	Montaj derinliği standart klavyeler için	Fason bağlantı	Vida bağlantısı	PCB bağlantısı	Yayı/push-in bağlantı	AS-interface
FRUV 	Ø 22 mm	X	X	X	X	X	IP65	X				X			X		
FRVKOO 	Ø 22 mm	X	X	X		X	IP66 IP67	X					X				
FRVKOOI 	Ø 22 mm	X	X	X		X	IP66 IP67	X					X				
FRVKLOO 	Ø 22 mm	X	X	X		X	IP66 IP67	X			X		X				
FRVKOOP 	Ø 22 mm	X	X	X		X	IP66 IP67	X							X		
FRVKOOIP 	Ø 22 mm	X	X	X		X	IP66 IP67	X							X		
FRVKLOOP 	Ø 22 mm	X	X	X		X	IP66 IP67	X			X				X		

Acil Stop Butonları

Kutular

Schlegel ve DUX firmalarının üretimi olan buton kutuları sağladığı geniş alan sayesinde kumanda butonu ve klemensler için güvenli bir optimum kullanım alanı sağlar. Kutular plastik ve alüminyum alaşımli olarak mevcuttur. Çeşit çokluğu sayesinde her uygulama için uygun bir kutu mutlaka bulunmaktadır.



İzoleli Plastik Kutu (SIL...)



İzoleli Plastik Kutu (DIR...)



Alüminyum Döküm Kutu



Acil Stop Kontrol İstasyonu (SIL...)



Çoklu İzoleli Plastik Kutu



Kumanda Kutuları



ASI-Acil Stop İzoleli Kutu (SIL...)



İzoleli Plastik Kutu (IRL...)



EXE Dağıtım Kutusu



Kompakt Acil Stop Kutusu



Çoklu İzoleli Plastik Kutu (IRF...)



Alüminyum Döküm Klemens Kutusu

Feldbus Bağlantıları

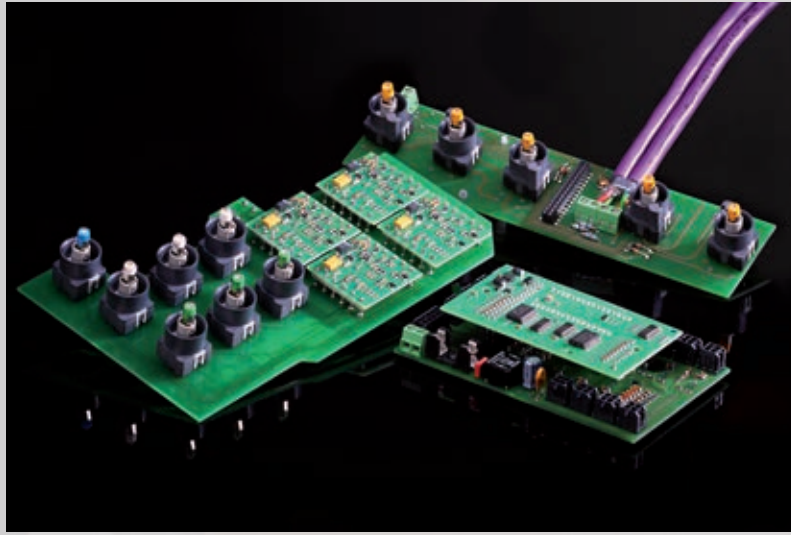
Bir tesisin veya makinenin artan otomasyon ihtiyacına paralel olarak, sensör ve aktüatörlerin sisteme bağlanması için gerekli kablolama ihtiyaçları da artmaktadır. Alternatif çözüm olarak komponentlerin feldbus bağlantıları ile sisteme seri bağlanması çok daha ucuz bir çözüm olarak karşımıza çıkmaktadır. Feldbus paralel kablo demetlerini tek bir bus kablosu ile ilgili seviyedeki tüm bus düğümleri ile birleştirir.

Feldbus dünyasında çok yaygın olan sistem AS ara yüzüdür (interface) ve sensörler ile aktüatörlerin yüksek kumanda seviyesine bağlanması için tasarlanmıştır. Schlegel ürün gamı acil stop butonları için uygun kontak bloklarını (Safety@Work) ve ASi elemanları vazifesini gören limit şalterleri kapsamaktadır. Ayrıca , büyük ASi muadili kumanda panellerinin ya da muhafazalarının yapımı için ilaveten bir birleştirici modül de mümkündür. Modüler çözümün en büyük avantajı gerekli adreslerin (8 giriş ve 8 çıkış için ½ adres) indirgenmesidir.

Benzer modüler tasarım, çok yaygın olan CANopen Feldbus için de mevcuttur. Bu her biri 4 aktüatöre (kumanda butonları ve sinyal lambaları) sahip 16 anahtar modülünün bir CANopen bus modülüne bağlanmasına imkan veriyor.

Profibus DP modülü de buton alanlarının modüler yapılandırılmasına uygundur, burada 16 (opsiyonel 64) kontak bloğu birleştirici modül sayesinde profibus düğümü üzerinden sisteme bağlanıyor.

Bus modül üzerinden Schlegel kumanda üniteleri diğer bus sistemlerine de bağlanabilir, örneğin DeviceNet, Profinet I/O, EtherCAT, Ethernet 10MB, LONWorks62, MPI, Powerlink ya da Ethernet IP.



Pedallar

Sağlam, hafif metal muhafaza. Tetikleme, kırmızı, kaymaya karşı emniyetli, oluklu pedal sayesinde gerçekleşiyor. Yağ ve kimyasallara karşı dayanıklı, güvenli biçimde yerleştirilmiş, ince lastik contalar sayesinde IP65'e uygun olarak neme ve toza karşı mükemmel koruma sağlar. Entegre edilmiş sınırlayıcı sayesinde aşırı mekanik zorlanmalara karşı koruma sağlar. Ayak pedallı hafif metallerden imal edilmiş olup, modüler kontak blok sistemleri sayesinde pedal dahilinde farklı kontak kombinasyonlarına olanak sağlar.

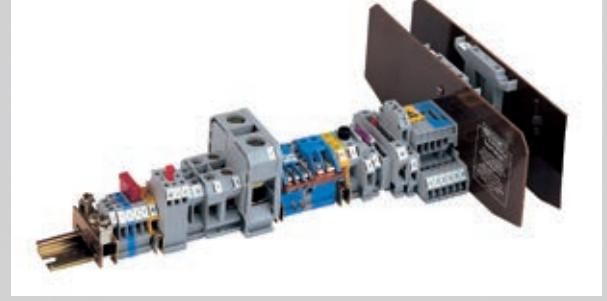


Bağlantı Klemensleri

Schlegel çeşitli endüstri uygulamaları, özellikle elektrik makine kumandaları, pano, dağıtım ve ölçme tesisleri, asansör uygulamaları ve cihaz imalat sektörleri için oldukça geniş bir klemens programı sunmaktadır. Klemensler yüksek ve düşük gerilim uygulamaları ve DC ve AC akım için uygundur. Hızlı montaj ve küçük ölçüleri en önemli avantajlarıdır. ISO9001-2000 standartlarına uygun olarak üretim sürecinin eksiksiz belgelenmesi, sürekli üst düzey kaliteyi garanti etmektedir. Yüksek kaliteli klemenslerin imalatı için en önemli koşul, klemens kalıplarındaki kusursuzluktur. Bu nedenle yıllardır tüm kalıplarımızı kendimiz üretiyoruz ve böylece kalite kriterlerinden en önemlisini elimizde tutuyoruz.

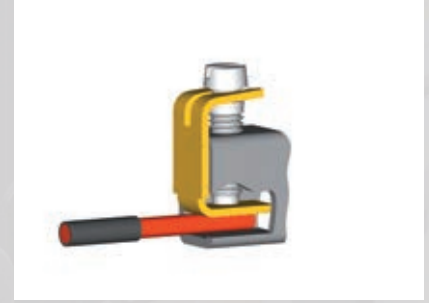
Schlegel klemensleri çeşitli bağlantı tiplerinde pazara sunulmaktadır:

- Vidalı bağlantı (OSK - Orijinal Schlegel Bağlantı Sistemi)
- Yaylı Bağlantı
- Yaylı Bağlantı - IDC teknolojisi ile -
- Faston bağlantı



“OSK – Orijinal-Schlegel-Bağlantı Sistemi”

Vidalı bağlantı sistemlerinde kablo, bir vida tarafından sıkıştırılan parçanın alt bölümü ile ileten sıkıştırma gövdesinin tabanı arasında sıkıştırılır. Bu sistem OSK - Orijinal Schlegel Bağlantı Sistemi - olarak tanımlanıyor, zira bu yapı mevcut pazarda yoktur. Bu yapı sayesinde bağlantı teknolojisinde “Altı Emniyet” olarak adlandırdığımız bağlantı özelliklerine erişilmiş oluyor.

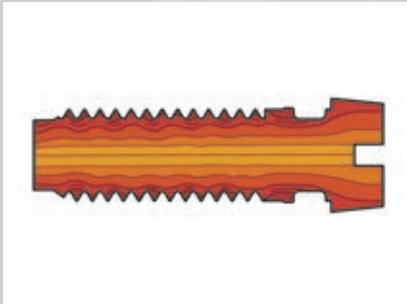


Güvenli kablo girişi sağlar, çünkü;

1. İzole duvarlar, metal gövdedeki kablo girişine bitişik,
2. Vidalar açıldığında kablo girişi için emniyetli bir açıklık sağlar (çünkü kablo koruma parçası vidaya bağlıdır ve birlikte hareket eder) ve
3. Kablo koruma parçasının alt kısmı sıkıştırma bölgesini yukarı doğru sınırlandırdığından, kablunun hatta tek bir telin dahi kayması mümkün değildir.

Kablo sıkıştırıldığında kablo koruma parçası vida başına doğru bir baskı uygular, bu sayede titreşimli ortamlarda vidanın gevşemeden kalmasına imkan verir.

Tam sıkıştırma vidası kesitinde ve kabloya zarar vermeksizin doğrudan sıkıştırma basıncı aktarımı (kablo koruma parçası sayesinde kabloda yarıma veya delinme olmaz)



Yüksek sıkıştırma momenti. Schlegel terminalleri, kontra vidalara sahiptir ki bu kontra vidalar özellikle yivli bölümlerindeki sıkıştırılmış alanlar sayesinde kırılmaz bir yapıya sahiptir. Bu sayede erişilen çok yüksek mekanik dayanım, yüksek çekme momentini sağlar.

Bağlantının eğilmeye karşı korunması (katı metal sıkıştırma gövdesi, terminalde bir “kafes” oluşturur, bu sayede en ince teller dahi bükülme ve eğilmeye karşı tam korunaklıdır)

Kablo koruma parçasının yaylanması ve elastik şekil alması kabloların gevşemesine olanak tanımaz ve bu sayede tam emniyetli bir bağlantı sağlar.

Universal Klemens Programı Genel Görünüm



Geçiş Klemensleri

0,5 - 240 mm² arası kesitler için komple seri (tüm iletken çeşitleri için). Raysız montaj edilebilen tipler de mevcuttur.

Bağlantı Tipleri:

- Vidalı bağlantı - OSK sistem -
- Yaylı bağlantı
- İzoleli faston bağlantı
- 6,3 mm faston bağlantı



Sigortalı Klemensler

İçerisinde sigorta tutucuları monte edilmiş klemenslerdir, örn. Fotovoltaik gibi sistemlerde (dağıtım kutuları) kablo korumasına olanak sağlar. Fişli veya bıçaklı tipler olabildiği gibi otomotiv sigortalarının da kullanılabilirdiği tipleri de mevcuttur.

Bağlantı Tipleri:

- Vida bağlantı - OSK sistem -



Nötr Kesicili Klemensler

VDE0108'e uygun devrelerde nötrü kesmeden izolasyon testinin yapılmasına olanak sağlar.

Bağlantı Tipleri:

- Vida bağlantı - OSK sistem -



Ölçme - Ayırma Klemensleri

İletkenlerin devreden irtibatını kesmeden, sürgülü veya fiş kesicileri ile devreyi ayırmaya imkan veren klemenslerdir. Bir diğer özelliği, bazı özel aksesuarlar kullanarak optokupler, serbest diyot, diyot fişleri, ayarlı direnç fişi veya köprü redresör olarak da kullanılabilirler.

Bağlantı Tipleri:

- Vida bağlantı - OSK sistem -



Sensör Klemensleri

Sensörlerin birbirine ve besleme ünitelerine bağlanması amacıyla kullanılan klemenslerdir. Sadece 6 mm genişliği ile öne çıkmaktadır. Bu klemenslerin güç beslenmesi için (+ ve -) girişleri bulunmaktadır ve çoklu kısa devre köprüleri ile diğer klemenslere bağlanır. Çıkış sinyali üçüncü klemensden alınır.

Bağlantı Tipleri:

- Vida bağlantı - OSK sistem -



Topraklama Klemensleri

Topraklama klemensleri, geçiş klemensleridir. Toprak barası olarak kullanılan bağlı buldukları raylara topraklama geçişini sağlarlar. Özel tasarımları sayesinde (sadece vida bağlantısı için) bağlı buldukları raya üç yollu bir bağlantı sağlarlar.

Bağlantı Tipleri:

- Vidalı bağlantı - OSK Sistem -
- Yaylı bağlantı
- İzoleli faston bağlantı



Katlı Klemensler

Taşıma rayına paralel çift katlı geçiş klemensleridir. Farklı genişlikteki veya 15 mm. Raya uygun tabanlı klemensler ile birlikte kullanılabilirler. Bu iki katlı yapı sayesinde klemens bloklarının uzunluğu yarıya inmektedir.

Bağlantı Tipleri:

- Vidalı bağlantı - OSK sistem -



Kombinasyon Klemensleri

Düşük profili, hat, nötr ve toprak iletkenlerinin birlikte kullanılabilirdiği, nötr barasına sürgülü bağlantı yapılabilen üç yollu klemenslerdir. Taşıma rayı aynı zamanda topraklama vazifesi görmektedir. Klemenslerin nötr bağlantı tarafı mavi, topraklama iletkeni kısmı sarı/yeşil olarak işaretlenmiştir.

Bağlantı Tipleri:

- Vidalı bağlantı - OSK sistem -



Dağıtım Klemensleri

Sadece 6 mm genişliğinde, enstalasyon ihtiyaçları için ideal, hat, nötr ve toprak iletken geçişleri için tasarlanmış üç katlı klemenslerdir. Nötr bağlantı sürgü üzerinden yapılabilmektedir. Taşıyıcı ray aynı zamanda toprak vazifesi de görmektedir.

Bağlantı Tipleri:

- Vidalı bağlantı - OSK sistem -

Limit Şalterler

Uygulama:

- Otomasyon süreçlerinin yönetimi için (örneğin kapılar için kontrol işlevi)
- İşleme makinelerinde, asansörlerde, gemilerde, taşıma tesislerinde hareket sınırlandırması için
- Güvenlik ve sinyal sistemlerinde tetikleyici eleman olarak

Ürün çeşitliliği farklı uygulamalar için esnek çözüm olanağı sağlar. Farklı kombinasyonlar ise kontrol problemlerinizi için optimal çözümler sunar.

EK serisinde öne çıkan özellikleri şunlardır:

- Darbeye dayanıklı ve zor yanan plastik muhafaza
- güvenilir kontak verme
- kolay ve zamandan tasarruf sağlayarak gerçekleştirilen ve bağımsız değiştirilebilen elemanlar

Yapı

EK serisi limit şalterler itici aksa, contasına, kilide, kapak contasına ve kapağa sahip ana cihazdan oluşurlar ve kapak civatasıyla sabitlenmiştir. Uygulama durumuna göre uygulayıcı çok sayıda tahrikten tetikleme yönüne uygun 4x90° dönebilenleri seçer.

Burada çalıştırma aksıyla sabit bağlantı oluşturan tahrikler örneğin basma butonu, çekme aksı, rulo itici ve değiştirilebilen iticiler istisnadır.

İki çeşit kontak imkanı vardır:

- Gecikmeli kontak EKU1
- Hızlı kontak EKU1SPR

Şalter tercihe bağlı olarak çift kontak kesmeye sahip şalter köprüsü üzerinden aynı potansiyeldeki kontaklara sahip olabilir.

Limit şalterler ve diğer detaylı bilgiler için www.schlegel.biz ziyaret ediniz ya da ürün kataloğumuzu isteyiniz.



